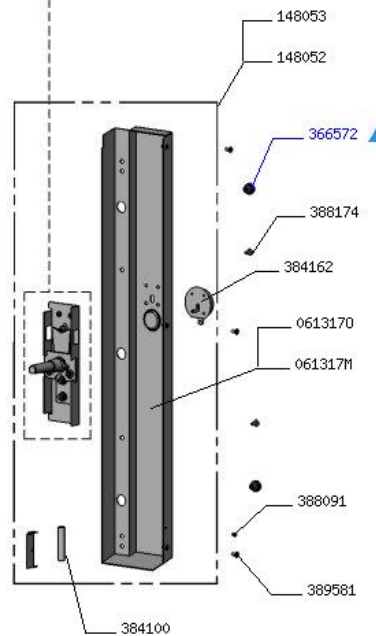
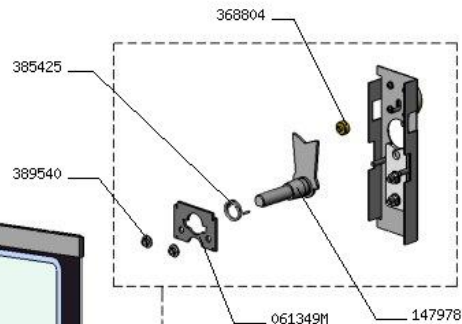
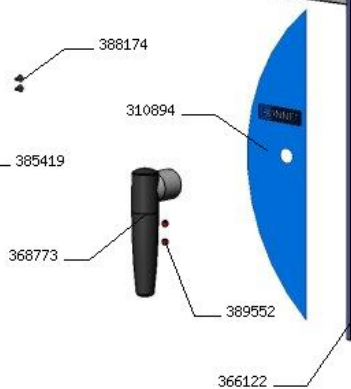
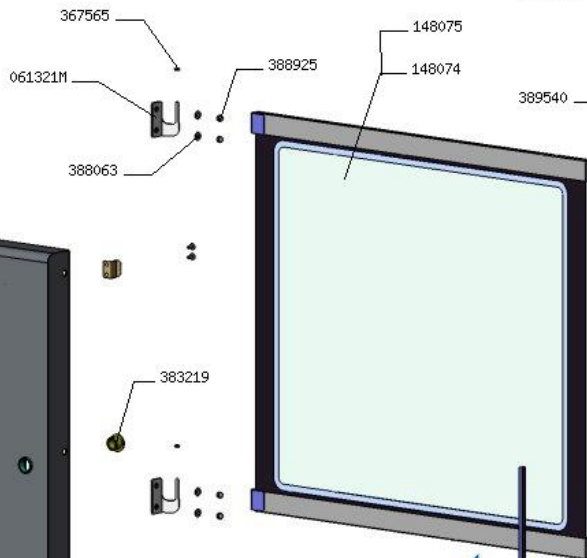
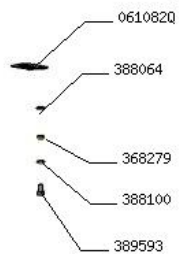
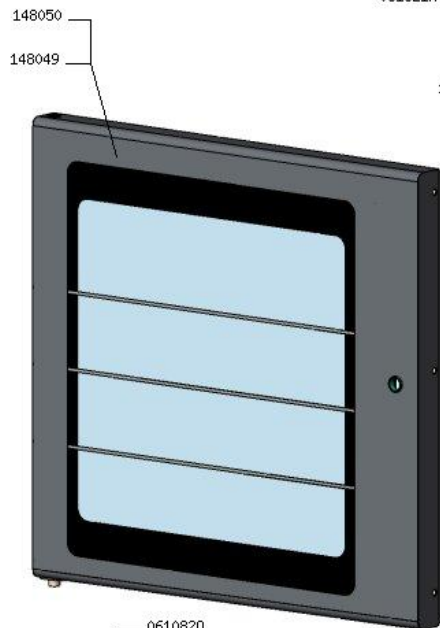
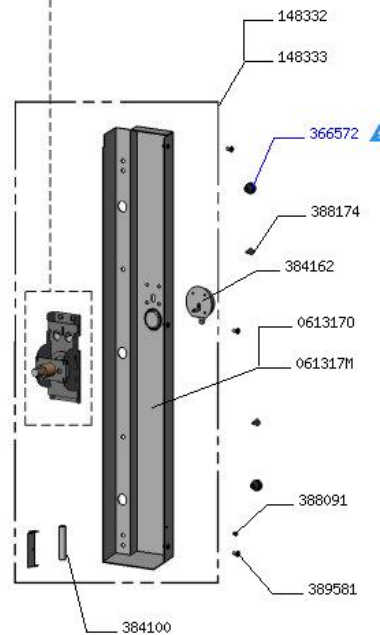
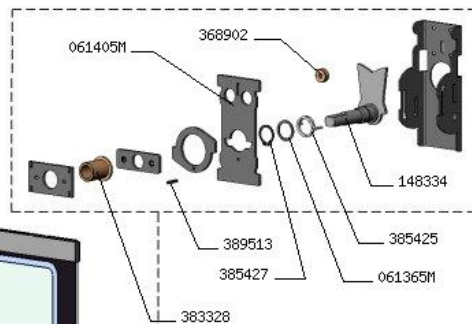
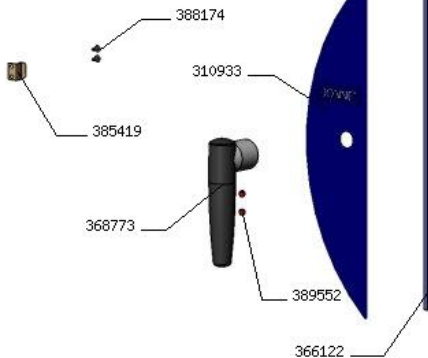
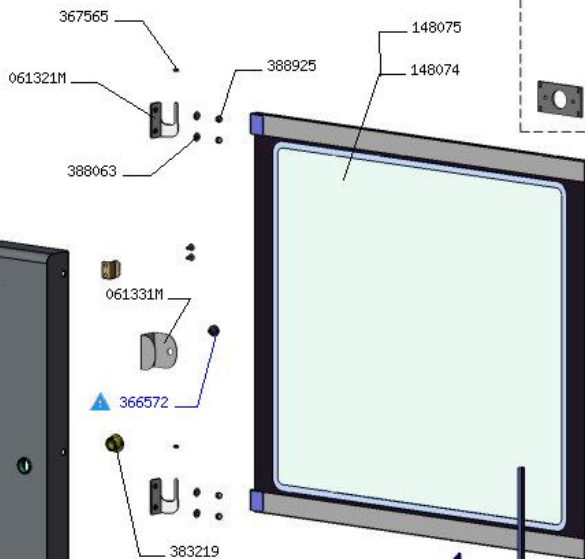
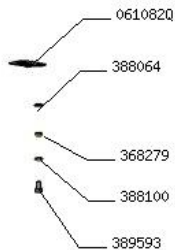
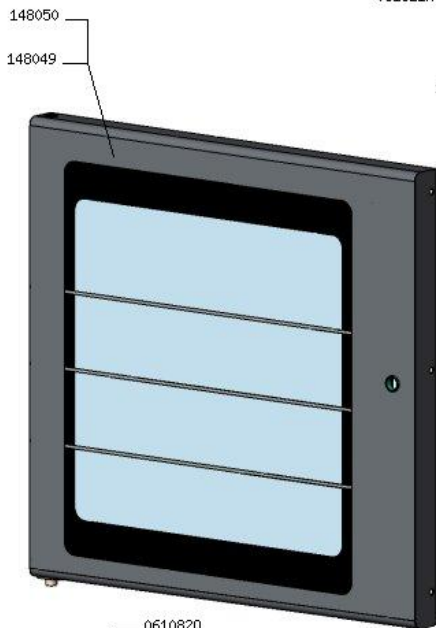
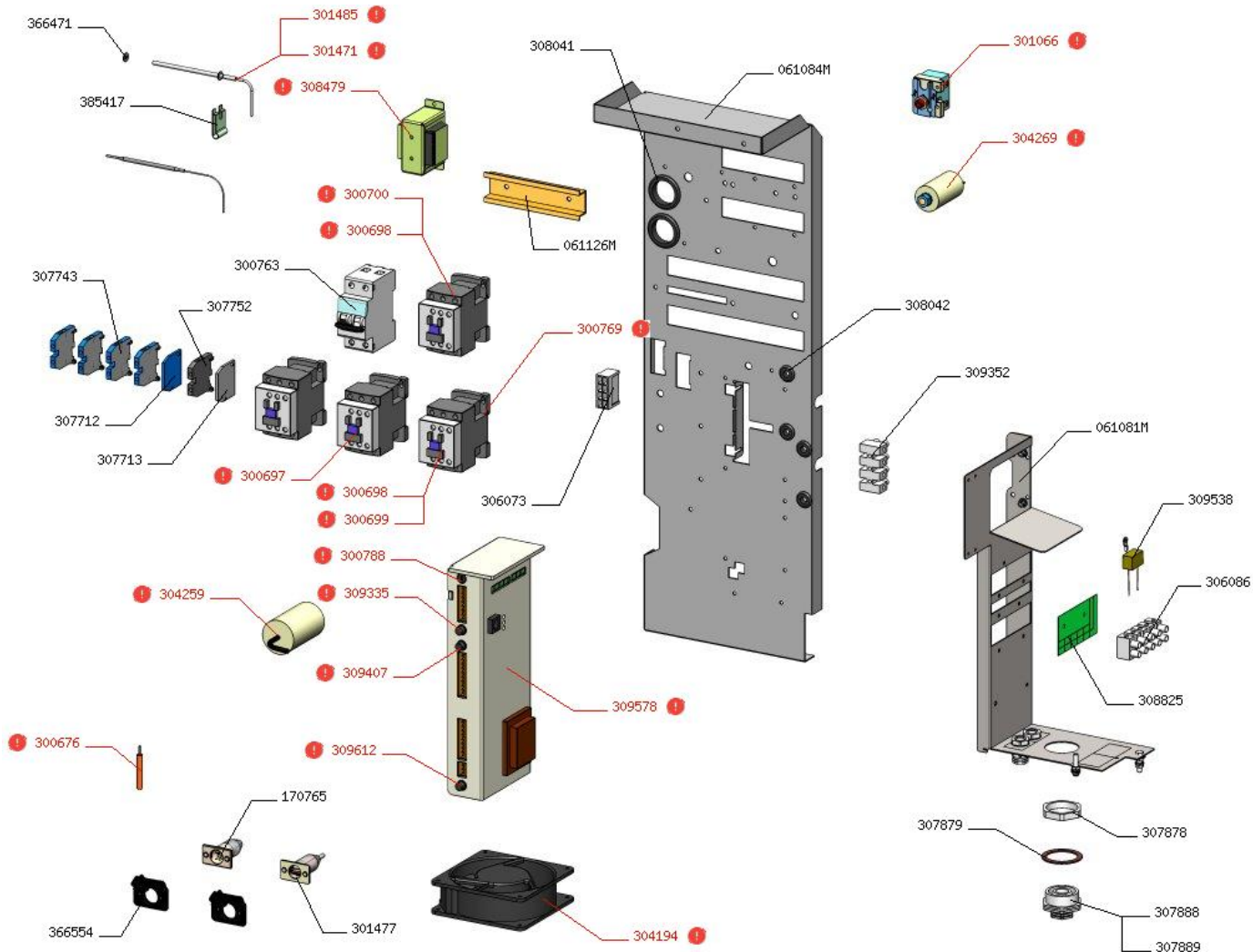


AVANT N° série :  
P27517603F



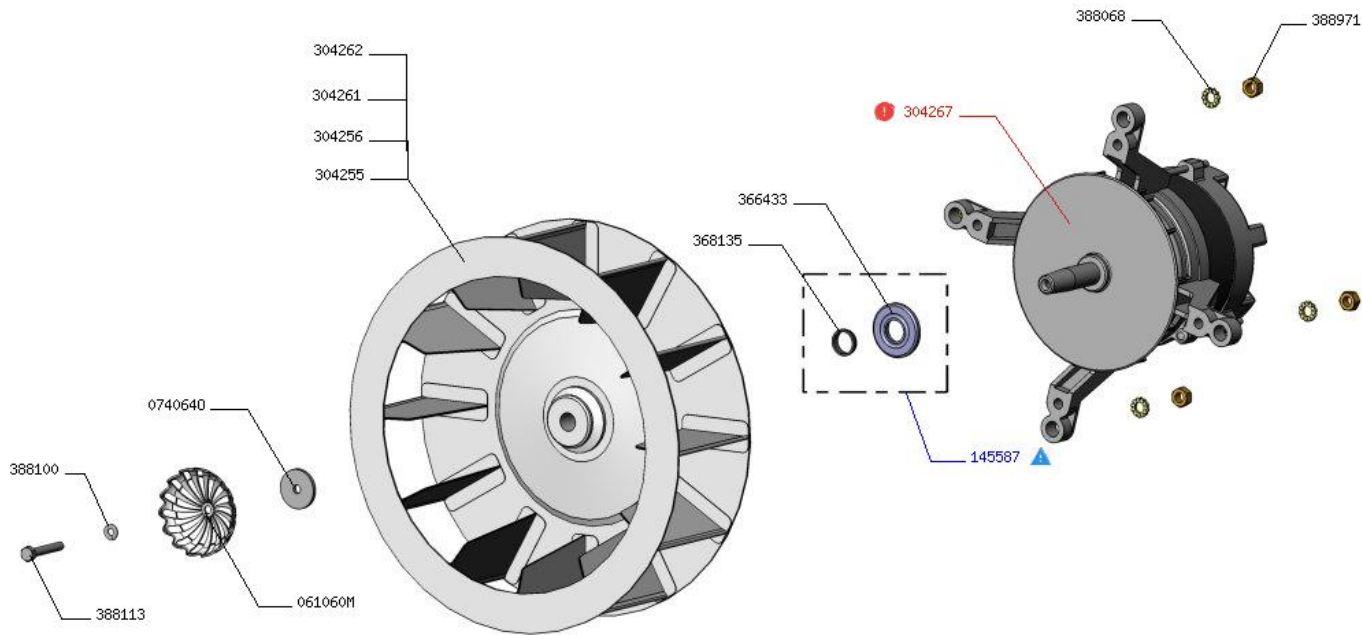
APRES N° série :  
P27517604G

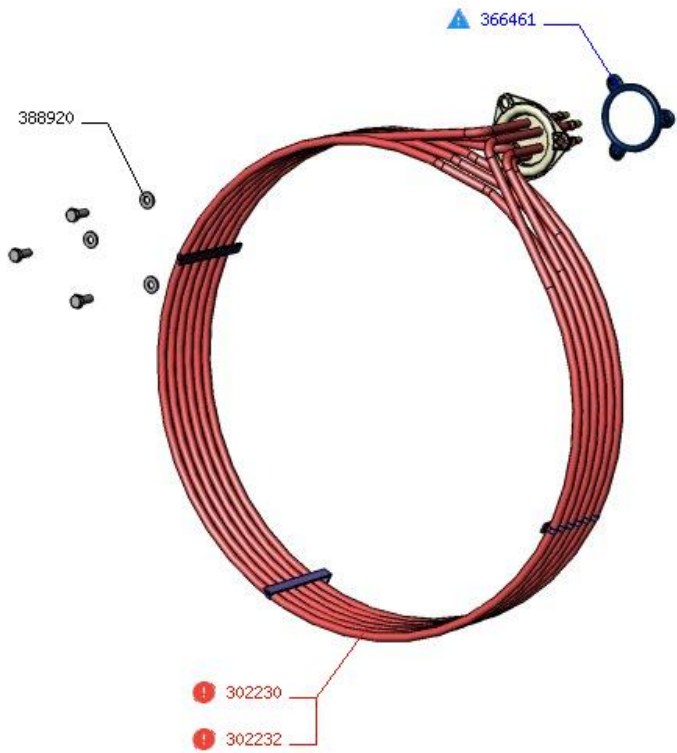












B-FM10:611PI

Début Prod 01/04/2011 Fin Prod 31/12/2016

### VUE 80 : Se hublot d'eclairage

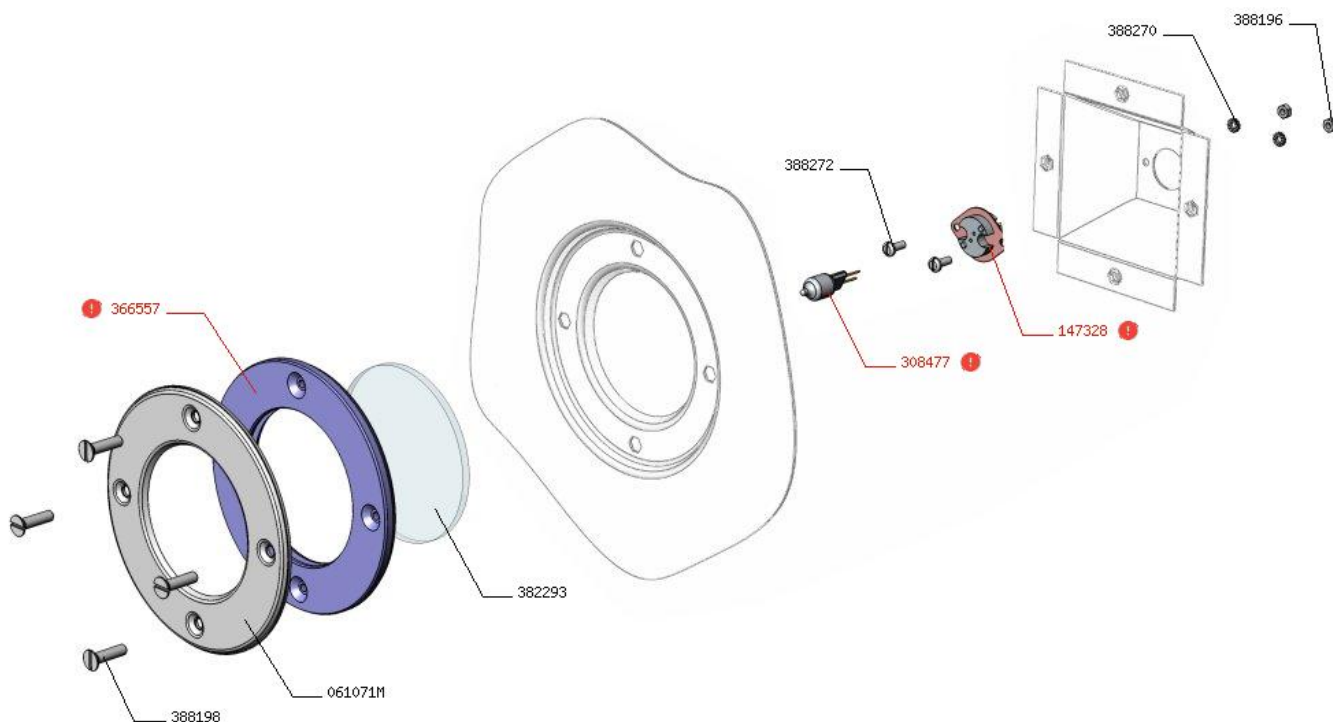
N° série début :

N° série fin :

Date Début : 01-04-2011

Date Fin : 00-00-0000

Légende :	
	Pièce de rechange
!	Pièce recommandée
▲	Pièce d'usure



CODE	LIBELLÉ	COMMENTAIRES	CAT
061071M	Collerette emboutie d'éclairage		
147328	Sous ensemble douille d'eclairage + cable		!
308477	Ampoule halogene		!
366557	Joint de vitre d'eclairage		!
382293	Vitre d'eclairage		
388196	Ecrou Inox HU 3		
388198	Vis metaux inox TF 4 x 16		
388270	Rondelle eventail Inox AZ diametre 3		
388272	Vis Inox TC 3 x 8		

B-FM10:611PI

Début Prod 01/04/2011 Fin Prod 31/12/2016

### VUE 90 : Se clapet oura motorise

N° série début :

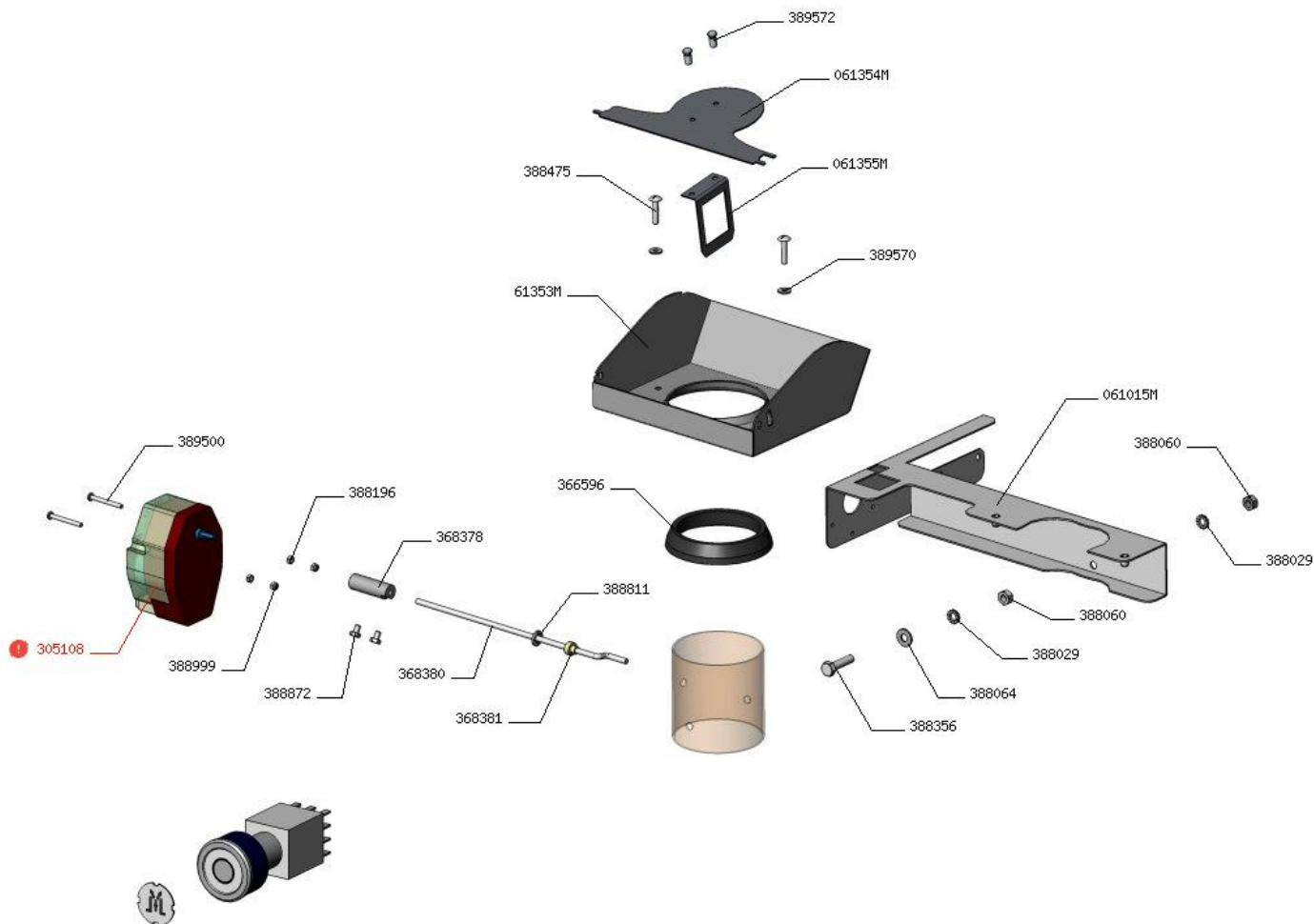
N° série fin :

Date Début : 01-04-2011

Date Fin : 00-00-0000

#### Légende :

	Pièce de rechange
!	Pièce recommandée
⚠	Pièce d'usure



CODE	LIBELLÉ	COMMENTAIRES	CAT
061015M	Liaison cheminee / moto reducteur		
061354M	Clapet externe pour oura motorise	Remplace par le code sous ensemble 147827	
061355M	Came corniere pour clapet oura motorise	Remplace par le code sous ensemble 147827	
305108	Moteur reducteur ressort rappel au centre 85 degre		!
366596	Joint pour tube de cheminee		
368378	Liaison bielle moteur / cheminee		
368380	Bielle de cheminee		
368381	Palier de bielle		
388029	Rondelle eventail inox AZ de 6		
388029	Rondelle eventail inox AZ de 6		
388060	Ecrou inox HU 6		
388060	Ecrou inox HU 6		
388064	Rondelle plate inox M6		
388196	Ecrou Inox HU 3		
388356	Vis inox TH 6 x 25		
388475	Vis poelier inox TRL 4 x 16		
388811	Rondelle a griffe diametre 11,5 x 1,3		
388872	Vis inox TH M4 x 6		⚠

# PORTE INVERSEE

